

ASKUBAL®



QUALITÄT UND DYNAMIC IN PERFEKTION

PERFECT QUALITY AND DYNAMIC

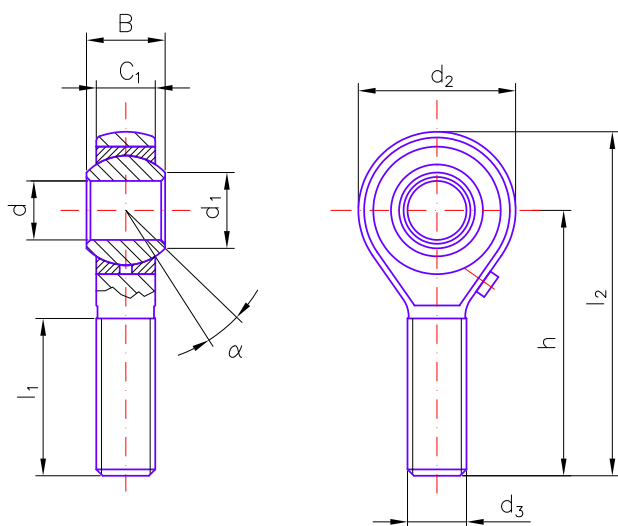


MOTORSPORT

Serie 400 | 401 | 402

Maßreihe K | Gleitpaarung: Stahl auf Stahl | wartungspflichtig | Außengewinde | hohe Belastungen
 Dimension series K | Mating materials: steel on steel | Maintenance required | Male thread | High loads

- Innenring:** Wälzlagerstahl, gehärtet, geschliffen und poliert, Gleitoberfläche hartverchromt
- Außenring:** Gelenklageraußenring aus Nirowerkstoff, spanlos um den Ring geformt, die Schmierstoffverteilung erfolgt über die Schmiernut im Außenring
- Gehäuse:** Vergütungsstahl, Gehäuse rißgeprüft, alle Größen verzinkt und chromatisiert, das Gelenklager wird in das Gehäuse gepresst und beidseitig verstemmt
- Schmiernippel:** DIN 3405 Form D, weitere Schmiernippel auf Anfrage
- Lagerluft:** reduzierte Lagerluft
- Sonderausführungen:** auf Anfrage möglich z.B.: Inch-Abmessungen



Standardgewinde / Standard thread	
Bezeichnung / Designation	
Rechtsgewinde	Linksgewinde
Right-hand thread	Left-hand thread
KA 8-400	KAL 8-400
KA 10-400	KAL 10-400
KA 12-400	KAL 12-400
KA 14-400	KAL 14-400
KA 16-400	KAL 16-400
KA 18-400	KAL 18-400

Feingewinde / Fine thread	
Bezeichnung / Designation	
Rechtsgewinde	Linksgewinde
Right-hand thread	Left-hand thread
KA 8-401	KAL 8-401
KA 10-401	KAL 10-401
KA 12-401	KAL 12-401
KA 14-401	KAL 14-401
KA 16-401	KAL 16-401

Feingewinde mit 2 mm reduzierter Anschlussbohrung	
Bezeichnung / Designation	
Rechtsgewinde	Linksgewinde
Right-hand thread	Left-hand thread
KA 10-402	KAL 10-402
KA 12-402	KAL 12-402
KA 14-402	KAL 14-402
KA 16-402	KAL 16-402
KA 18-402	KAL 18-402



- Inner ring:** antifriction bearing steel, hardened, ground and polished, sliding face hard chromium plated
- Outer Ring:** outer ring of spherical bearing made of stainless steel, swaged around the inner ring
- Housing:** lubricant is distributed via the lubricating groove in the outer ring
tempering steel, housing crack-tested, all sizes galvanized and chromatised, the spherical bearing is pressed into the housing and caulked at both sides
- Lubricating nipple:** DIN 3405, shape D, further lubricating nipple shapes on request
- Bearing clearance:** reduced bearing clearance
- Special Version:** on request e.g.: inch dimensions

	d	d ₃	B	C ₁	d ₁	d ₂ max	h	l ₁ min	l ₂	Tragzahlen Load ratings stat C ₀ Standard	Kippwinkel Tilt angle α	Gewicht Weight
	mm	mm	mm	mm	mm	mm	mm	mm	mm	kN	°	kg
	8	M8	12	9,0	10,3	25	42	25	54,5	10	13	0,032
	10	M10	14	10,5	12,9	29	48	28	62,5	17	13	0,054
	12	M12	16	12,0	15,4	33	54	32	70,5	22	13	0,085
	14	M14	19	13,5	16,8	37	60	36	78,5	31	15	0,125
	16	M16	21	15,0	19,3	43	66	37	87,5	43	15	0,185
	18	M18x1,5	23	16,5	21,8	47	72	41	95,5	49	15	0,260

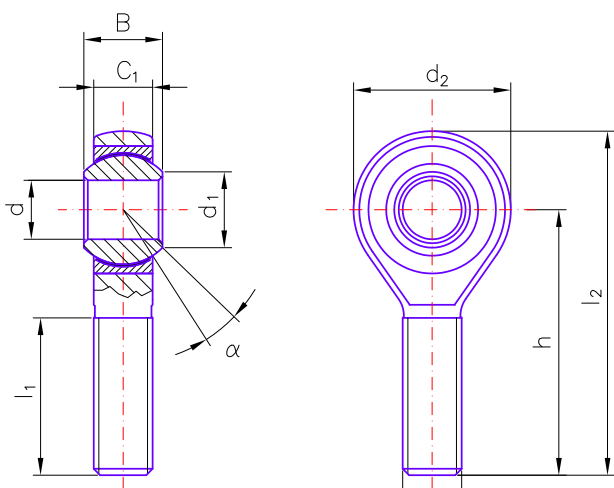
	d	d ₃	B	C ₁	d ₁	d ₂ max	h	l ₁ min	l ₂	Tragzahlen Load ratings stat C ₀ Standard	Kippwinkel Tilt angle α	Gewicht Weight
	mm	mm	mm	mm	mm	mm	mm	mm	mm	kN	°	kg
	8	M8x1	12	9,0	10,3	25	42	25	54,5	10	13	0,032
	10	M10x1	14	10,5	12,9	29	48	28	62,5	17	13	0,054
	12	M12x1,5	16	12,0	15,4	33	54	32	70,5	22	13	0,085
	14	M14x1,5	19	13,5	16,8	37	60	36	78,5	31	15	0,125
	16	M16x1,5	21	15,0	19,3	43	66	37	87,5	43	15	0,185

Fine thread with 2 mm reduced connecting bore												
	d	d ₃	B	C ₁	d ₁	d ₂ max	h	l ₁ min	l ₂	Tragzahlen Load ratings stat C ₀ Standard	Kippwinkel Tilt angle α	Gewicht Weight
	mm	mm	mm	mm	mm	mm	mm	mm	mm	kN	°	kg
	8	M10x1	14	10,5	12,9	29	48	28	62,5	17	13	0,054
	10	M12x1,5	16	12,0	15,4	33	54	32	70,5	22	13	0,085
	12	M14x1,5	19	13,5	16,8	37	60	36	78,5	31	15	0,125
	14	M16x1,5	21	15,0	19,3	43	66	37	87,5	43	15	0,185
	16	M18x1,5	23	16,5	21,8	47	72	41	95,5	49	15	0,260

Serie 450 | 451 | 452

Maßreihe K | Gleitpaarung: Stahl auf PTFE | wartungsfrei | Außengewinde | höchste Belastungen | erhöhter Korrosionsschutz
 Dimension series K | Mating materials: steel on PTFE | Maintenance free | Male thread | Highest loads | Increased corrosion protection

- Innenring:** Wälzlagerstahl 100Cr6, gehärtet, geschliffen und poliert, Gleitoberfläche hartverchromt
- Außenring:** rostfreier Stahl 1.4006 ausgekleidet mit einer Gleitfolie bestehend aus PTFE mit Metallgewebe
- Gehäuse:** Vergütungsstahl 1.7035 (41Cr4), geschmiedet, poliert und hochglanzvernickelt
- Lagerluft:** reduzierte Lagerluft
- Sonderausführungen:** auf Anfrage möglich z.B.: Sonderbeschichtung mit Fe/ZnNi, Inch-Abmessungen



Standardgewinde / Standard thread	
Bezeichnung / Designation	
Rechtsgewinde	Linksgewinde
Right-hand thread	Left-hand thread
KA 8-450	KAL 8-450
KA 10-450	KAL 10-450
KA 12-450	KAL 12-450
KA 14-450	KAL 14-450
KA 16-450	KAL 16-450
KA 18-450	KAL 18-450
KA 20-450	KAL 20-450

Feingewinde / Fine thread	
Bezeichnung / Designation	
Rechtsgewinde	Linksgewinde
Right-hand thread	Left-hand thread
KA 8-451	KAL 8-451
KA 10-451	KAL 10-451
KA 10-451/1	KAL 10-451/1
KA 12-451	KAL 12-451
KA 12-451/1	KAL 12-451/1
KA 14-451	KAL 14-451
KA 16-451	KAL 16-451

Feingewinde mit 2 mm reduzierter Anschlussbohrung / Fine thread with 2 mm reduced connection hole	
Bezeichnung / Designation	
Rechtsgewinde	Linksgewinde
Right-hand thread	Left-hand thread
KA 10-452	KAL 10-452
KA 12-452	KAL 12-452
KA 14-452	KAL 14-452
KA 16-452	KAL 16-452
KA 18-452	KAL 18-452



Inner ring:

antifriction bearing steel 100Cr6, hardened, ground and polished, sliding face hard chromium plated

Outer Ring:

stainless steel 1.4006 lined with an antifriction film consisting of PTFE with metal fabric

Housing:

tempering steel 1.7035 (41Cr4), forged, polished and mirror finished nickel plated

Bearing clearance:

reduced bearing clearance

Special Version:

on request e.g.: special coating with Fe/ZnNi, inch dimensions

	d	d ₃	B	C ₁	d ₁	d ₂ max	h	l ₁ min	l ₂	Tragzahlen Load ratings stat C ₀ Standard	Kippwinkel Tilt angle α	Gewicht Weight
	mm	mm	mm	mm	mm	mm	mm	mm	mm	kN	°	kg
	8	M8	12	9,0	10,3	25	42	25	54,5	17	13	0,032
	10	M10	14	10,5	12,9	29	48	28	62,5	25	13	0,054
	12	M12	16	12,0	15,4	33	54	32	70,5	33	13	0,085
	14	M14	19	13,5	16,8	37	60	36	78,5	44	15	0,125
	16	M16	21	15,0	19,3	43	66	37	87,5	57	15	0,185
	18	M18x1,5	23	16,5	21,8	47	72	41	95,5	77	15	0,260
	20	M20x1,5	25	18,0	24,3	51	78	45	103,5	78	15	0,340

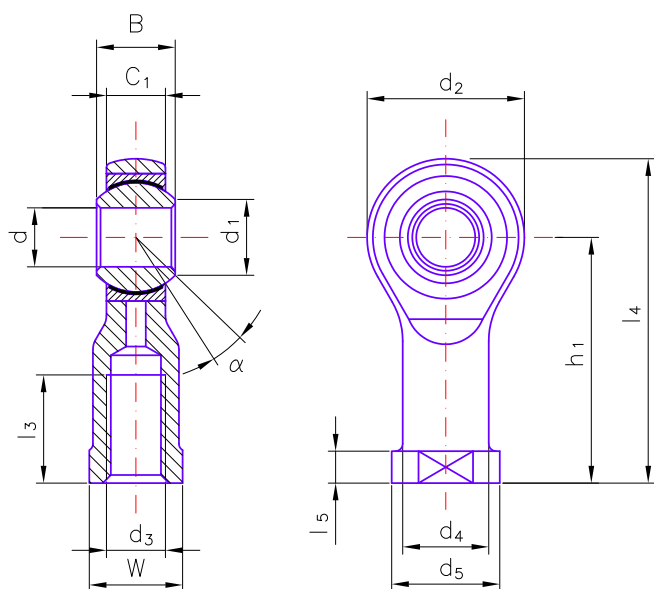
	d	d ₃	B	C ₁	d ₁	d ₂ max	h	l ₁ min	l ₂	Tragzahlen Load ratings stat C ₀ Standard	Kippwinkel Tilt angle α	Gewicht Weight
	mm	mm	mm	mm	mm	mm	mm	mm	mm	kN	°	kg
	8	M8x1	12	9,0	10,3	25	42	25	54,5	25	13	0,032
	10	M10x1	14	10,5	12,9	29	48	28	62,5	33	13	0,054
	10	M10x1,25	14	10,5	12,9	29	48	28	62,5	33	13	0,054
	12	M12x1,5	16	12,0	15,4	33	54	32	70,5	44	13	0,085
	12	M12x1,25	16	12,0	15,4	33	54	32	70,5	44	13	0,085
	14	M14x1,5	19	13,5	16,8	37	60	36	78,5	57	15	0,125
	16	M16x1,5	21	15,0	19,3	43	66	37	87,5	77	15	0,185

2 mm reduced connecting bore												
	d	d ₃	B	C ₁	d ₁	d ₂ max	h	l ₁ min	l ₂	Tragzahlen Load ratings stat C ₀ Standard	Kippwinkel Tilt angle α	Gewicht Weight
	mm	mm	mm	mm	mm	mm	mm	mm	mm	kN	°	kg
	8	M10x1	14	10,5	12,9	29	48	28	62,5	25	13	0,054
	10	M12x1,5	16	12,0	15,4	33	54	32	70,5	33	13	0,085
	12	M14x1,5	19	13,5	16,8	37	60	36	78,5	44	15	0,125
	14	M16x1,5	21	15,0	19,3	43	66	37	87,5	57	15	0,185
	16	M18x1,5	23	16,5	21,8	47	72	41	95,5	77	15	0,260

Serie 440 | 441 | 442

Maßreihe K | Gleitpaarung: Stahl auf PTFE | wartungsfrei | Innengewinde | höchste Belastungen | erhöhter Korrosionsschutz
 Dimension series K | Mating materials: steel on PTFE | Maintenance free | Female thread | Highest loads | Increased corrosion protection

- Innenring:** Wälzlagerstahl 100Cr6, gehärtet, geschliffen und poliert, Gleitoberfläche hartverchromt
- Außenring:** rostfreier Stahl 1.4006 ausgekleidet mit einer Gleitfolie bestehend aus PTFE mit Metallgewebe
- Gehäuse:** Vergütungsstahl 1.7035 (41Cr4), geschmiedet, poliert und hochglanzvernickelt
- Lagerluft:** reduzierte Lagerluft
- Sonderausführungen:** auf Anfrage möglich z.B.: Sonderbeschichtung mit Fe/ZnNi, Inch-Abmessungen



Standardgewinde / Standard thread	
Bezeichnung / Designation	
Rechtsgewinde	Linksgewinde
Right-hand thread	Left-hand thread
KI 8-440	KIL 8-440
KI 10-440	KIL 10-440
KI 12-440	KIL 12-440
KI 14-440	KIL 14-440
KI 16-440	KIL 16-440
KI 18-440	KIL 18-440
KI 20-440	KIL 20-440

Feingewinde / Fine thread	
Bezeichnung / Designation	
Rechtsgewinde	Linksgewinde
Right-hand thread	Left-hand thread
KI 8-441	KIL 8-441
KI 10-441	KIL 10-441
KI 10-441/1	KIL 10-441/1
KI 12-441	KIL 12-441
KI 12-441/1	KIL 12-441/1
KI 14-441	KIL 14-441
KI 16-441	KIL 16-441

Feingewinde mit 2 mm reduzierter Anschlussbohrung / Fine thread with 2 mm reduced connection hole	
Bezeichnung / Designation	
Rechtsgewinde	Linksgewinde
Right-hand thread	Left-hand thread
KI 10-442	KIL 10-442
KI 12-442	KIL 12-442
KI 14-442	KIL 14-442
KI 16-442	KIL 16-442
KI 18-442	KIL 18-442



Inner ring:

antifriction bearing steel 100Cr6, hardened, ground and polished, sliding face hard chromium plated

Outer Ring:

stainless steel 1.4006 lined with an antifriction film consisting of PTFE with metal fabric

Housing:

tempering steel 1.7035 (41Cr4), forged, polished and mirror finished nickel plated

Bearing clearance:

reduced bearing clearance

Special Version:

on request e.g.: special coating with Fe/ZnNi, inch dimensions

	d	d ₃	B	C ₁	d ₁	d ₂ max	d ₄	d ₅	h ₁	l ₃ min	l ₄	W	Tragzahlen Load ratings stat C ₀ Standard	Kippwinkel Tilt angle α	Gewicht Weight
	mm	mm	mm	mm	mm	mm	mm	mm	mm	mm	mm	mm	kN	°	kg
8	M8	12	9,0	10,3	25	12,5	16	36	12	48,5	14	21	13	0,043	
10	M10	14	10,5	12,9	29	15,0	19	43	15	57,5	17	27	13	0,072	
12	M12	16	12,0	15,4	33	17,5	22	50	18	66,5	19	35	13	0,107	
14	M14	19	13,5	16,8	37	20,0	25	57	21	75,5	22	46	15	0,160	
16	M16	21	15,0	19,3	43	22,0	27	64	24	85,5	22	57	15	0,210	
18	M18x1,5	23	16,5	21,8	47	25,0	31	71	27	94,5	27	77	15	0,295	
20	M20x1,5	25	18,0	24,3	51	27,5	34	77	30	102,5	30	78	15	0,380	

	d	d ₃	B	C ₁	d ₁	d ₂ max	d ₄	d ₅	h ₁	l ₃ min	l ₄	W	Tragzahlen Load ratings stat C ₀ Standard	Kippwinkel Tilt angle α	Gewicht Weight
	mm	mm	mm	mm	mm	mm	mm	mm	mm	mm	mm	mm	kN	°	kg
8	M8x1	12	9,0	10,3	25	12,5	16	36	12	48,5	14	21	13	0,043	
10	M10x1	14	10,5	12,9	29	15,0	19	43	15	57,5	17	27	13	0,072	
10	M10x1,25	14	10,5	12,9	29	15,0	19	43	15	57,5	17	27	13	0,072	
12	M12x1,5	16	12,0	15,4	33	17,5	22	50	19	66,5	19	35	13	0,107	
12	M12x1,25	16	12,0	15,4	33	17,5	22	50	18	66,5	19	35	13	0,107	
14	M14x1,5	19	13,5	16,8	37	20,0	25	57	21	75,5	22	46	15	0,160	
16	M16x1,5	21	15,0	19,3	43	22,0	27	64	24	85,5	22	57	15	0,210	

2 mm reduced connecting bore

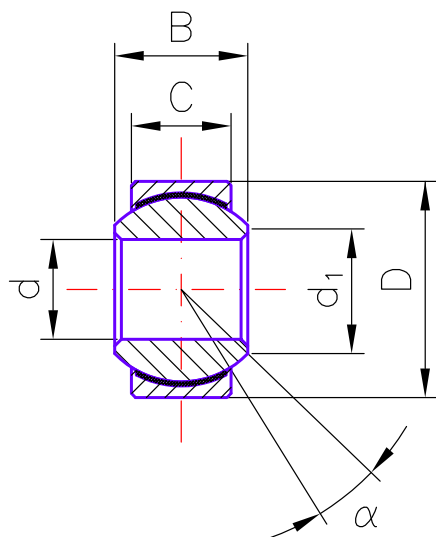
	d	d ₃	B	C ₁	d ₁	d ₂ max	d ₄	d ₅	h ₁	l ₃ min	l ₄	W	Tragzahlen Load ratings stat C ₀ Standard	Kippwinkel Tilt angle α	Gewicht Weight
	mm	mm	mm	mm	mm	mm	mm	mm	mm	mm	mm	mm	kN	°	kg
8	M10x1	14	10,5	12,9	29	15,0	19	43	15	57,5	17	27	13	0,072	
10	M12x1,5	16	12,0	15,4	33	17,5	22	50	18	66,5	19	35	13	0,107	
12	M14x1,5	19	13,5	16,8	37	20,0	25	57	21	75,5	22	46	15	0,160	
14	M16x1,5	21	15,0	19,3	43	22,0	27	64	24	85,5	22	57	15	0,210	
16	M18x1,5	23	16,5	21,8	47	25,0	31	71	27	94,5	27	77	15	0,295	

Serie 410 | 415

Maßreihe K | Gleitpaarung: Stahl auf PTFE | wartungsfrei | höchste Belastungen

Dimension series K | Mating materials: steel on PTFE | Maintenance free | Highest loads

- Innenring:** Wälzlagerstahl 100Cr6, gehärtet, geschliffen und poliert, Gleitoberfläche hartverchromt
- Außenring:** rostfreier Stahl 1.4006 ausgekleidet mit einer Gleitfolie bestehend aus PTFE mit Metallgewebe
- Lagerluft:** reduzierte Lagerluft
- Sonderausführungen:** auf Anfrage möglich z.B.: Inch-Abmessungen



Standardgewinde / Standard thread

Bezeichnung / Designation

G 8-410

G 10-410

G 12-410

G 14-410

G 16-410

G 18-410

G 20-410

reduzierte Anschlussbohrung / reduced connecting bore

Bezeichnung / Designation

G 10-415

G 12-415

G 14-415

G 16-415

G 18-415



- Inner ring:** antifriction bearing steel 100Cr6, hardened, ground and polished, sliding face hard chromium plated
- Outer Ring:** stainless steel 1.4006 lined with an antifriction film consisting of PTFE with metal fabric
- Bearing clearance:** reduced bearing clearance
- Special Version:** on request e.g.: inch dimensions

	d	d ₁	B	C	D	Tragzahlen Load ratings stat C ₀ Standard	Kippwinkel Tilt angle α	Gewicht Weight
	mm	mm	mm	mm	mm	kN	°	kg
	8	10,3	12	9,0	19	30	13	0,016
	10	12,9	14	10,5	22	42	13	0,031
	12	15,4	16	12,0	26	56	13	0,065
	14	16,8	19	13,5	28	72	15	0,090
	16	19,3	21	15,0	32	90	15	0,100
	18	21,8	23	16,5	35	110	15	0,125
	20	24,3	25	18,0	40	132	15	0,180

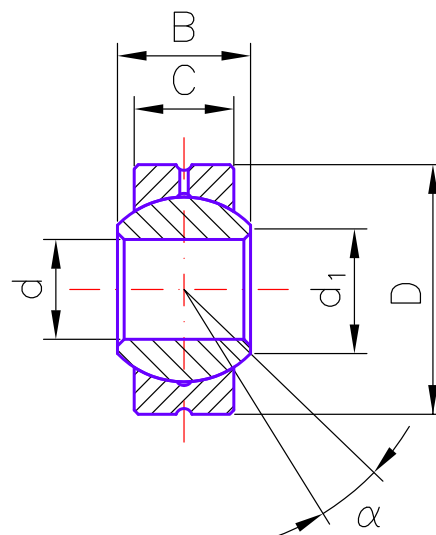
	d	d ₁	B	C	D	Tragzahlen Load ratings stat C ₀ Standard	Kippwinkel Tilt angle α	Gewicht Weight
	mm	mm	mm	mm	mm	kN	°	kg
	8	12,9	14	10,5	22	42	13	0,031
	10	15,4	16	12,0	26	56	13	0,065
	12	16,8	19	13,5	28	72	15	0,090
	14	19,3	21	15,0	32	90	15	0,100
	16	21,8	23	16,5	35	110	15	0,125

Serie 326

Maßreihe K I Gleitpaarung: Stahl auf Stahl I wartungspflichtig I höchste Belastungen
 Dimension series K I Mating materials: steel on steel I Maintenance required I Highest loads

- Innenring:** Wälzlagerstahl, gehärtet, geschliffen und poliert, Gleitoberfläche hartverchromt
- Außenring:** Gelenklageraußenring aus Vergütungsstahl, brüniert, spanlos um den Ring geformt, Außendurchmesser geschliffen
- Schmierung:** Die Schmierstoffverteilung erfolgt über die Schmiernut im Außenring
- Lagerluft:** reduzierte Lagerluft
- Sonderausführungen:** a. A. möglich z.B.: Inch-Abmessungen, Niro-Material

- Inner ring:** antifriction bearing steel, hardened, ground and polished, sliding face hard chromium plated
- Outer Ring:** outer ring of spherical bearing made of tempering steel, bronzed, swaged around the inner ring, outside diameter ground
- Lubrication:** the lubricant enters the lubrication groove through a cross hole in the outer ring
- Bearing clearance:** reduced bearing clearance
- Special Version:** on request e.g.: inch dimensions, stainless steel



Bezeichnung / Designation	d	d ₁	B	C	D	Tragzahlen Load ratings stat C ₀ Standard	Kippwinkel Tilt angle α	Gewicht Weight
	mm	mm	mm	mm	mm	kN	°	kg
S 8-326	8	10,3	12	9	22	54	13	0,024
S 10-326	10	12,9	14	10,5	26	76	13	0,040
S 12-326	12	15,4	16	12	30	101	13	0,080
S 14-326	14	16,8	19	13,5	34	130	15	0,100
S 16-326	16	19,3	21	15	38	163	15	0,130
S 18-326	18	21,8	23	16,5	42	200	15	0,170
S 20-326	20	24,3	25	18	46	239	15	0,230

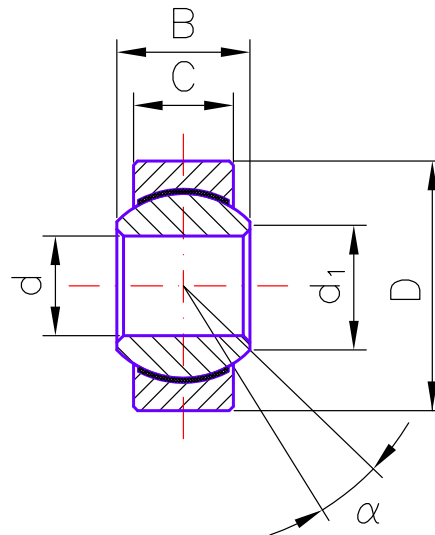
Serie 359

Maßreihe K | Gleitpaarung: Stahl auf PTFE | wartungsfrei | höchste Belastungen
 Dimension series K | Mating materials: steel on PTFE | Maintenance free | Highest loads

- Innenring:** Wälzlagerstahl 100Cr6, gehärtet, geschliffen und poliert, Gleitoberfläche hartverchromt
- Außenring:** Gelenklageraußenring aus Vergütungsstahl, brüniert, ausgekleidet mit einer Gleitfolie bestehend aus PTFE mit Metallgewebe
- Lagerluft:** reduzierte Lagerluft
- Sonderausführungen:** a. A. möglich z.B.: Inch-Abmessungen

- Inner ring:** antifriction bearing steel 100Cr6, hardened, ground and polished, sliding face hard chromium plated
- Outer Ring:** outer ring of spherical bearing made of tempering steel, bronzed, lined with an antifriction film consisting of PTFE with metal fabric

- Bearing clearance:** reduced bearing clearance
- Special Version:** on request e.g.: inch dimensions



Bezeichnung / Designation	d	d ₁	B	C	D	Tragzahlen Load ratings stat C ₀ Standard	Kippwinkel Tilt angle α	Gewicht Weight
	mm	mm	mm	mm	mm	kN	°	kg
S 8-359	8	10,3	12	9	22	30	13	0,024
S 10-359	10	12,9	14	10,5	26	42	13	0,040
S 12-359	12	15,4	16	12	30	56	13	0,080
S 14-359	14	16,8	19	13,5	34	72	15	0,100
S 16-359	16	19,3	21	15	38	90	15	0,130
S 18-359	18	21,8	23	16,5	42	110	15	0,170
S 20-359	20	24,3	25	18	46	132	15	0,230

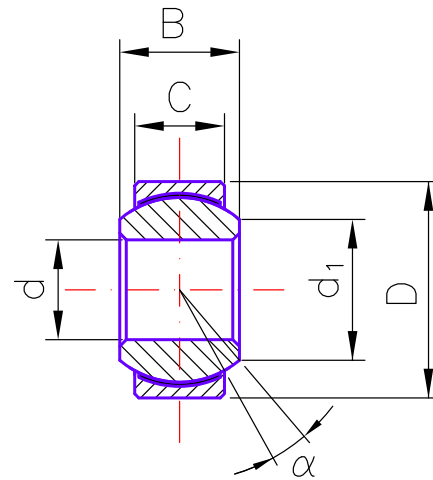
Serie 500

Maßreihe E | Gleitpaarung: Stahl auf PTFE | wartungsfrei

Dimension series E | Mating materials: steel on PTFE | Maintenance free

- Innenring:** Nirowerkstoff
Außenring: Nirowerkstoff
Lagerluft: reduzierte Lagerluft
Sonderausführungen: a. A. möglich z.B.: Inch-Abmessungen

- Inner ring:** stainless steel
Outer Ring: stainless steel
Bearing clearance: reduced bearing clearance
Special Version: on request e.g.: inch dimensions



Bezeichnung / Designation	d	d ₁	B	C	D	r ₁	r ₂	Tragzahlen Load ratings stat C ₀ Standard	Kippwinkel Tilt angle α	Gewicht Weight
	mm	mm	mm	mm	mm	mm	mm	kN	°	kg
GE 10-500	10	13	9	6	19	0,8	0,5	22	12	0,012
GE 12-500	12	15	10	7	22	0,8	0,8	29	11	0,017
GE 15-500	15	18	12	9	26	0,8	0,8	44	9	0,032
GE 17-500	17	20	14	10	30	0,8	0,8	56	10	0,049
GE 20-500	20	24	16	12	35	0,8	1,0	78	9	0,065



Impressum:

Dieser Katalog wurde mit großer Sorgfalt erstellt und alle Angaben auf ihre Richtigkeit hin geprüft. Alle vorangegangenen Versionen sind hiermit ungültig. Für etwaige fehlerhafte oder unvollständige Angaben kann jedoch keine Haftung übernommen werden.

Produktabbildungen dienen nur zur Veranschaulichung und sind nicht zur Gestaltung der Lagerung zu verwenden.

Lagerungen nur nach technischen Angaben, Maßtabellen und Maßzeichnungen in dieser Ausgabe gestalten.

Durch die ständige Weiterentwicklung der Produkte sind Änderungen im Produktprogramm und der Produktausführung vorbehalten!

Für Lieferungen und sonstige Leistungen im kaufmännischen Geschäftsverkehr gelten die Verkaufs- und Lieferungsbedingungen, die in der jeweils gültigen Preisliste und auf den Auftragsbestätigungen aufgeführt sind.

Herausgeber:

ASK Kugellagerfabrik
70822 Korntal-Münchingen

Tel. (0711) 8 3008 - 0
Fax (0711) 8 3008 - 500
eMail: ask@askubal.de
Homepage: www.askubal.de

Januar 2008, 2. Ausgabe
Alle Rechte vorbehalten. Nachdruck auch auszugsweise, ohne unsere Genehmigung, nicht gestattet.

Imprint:

This catalog has been created with adequate care and all data has been checked. All preceding versions are hereby invalid. Liability for possible fault or incomplete data can not be taken over.

Product images are only for illustration needs and not for figuration or bearings.

For to configure applications use only technical data, measure tables an measure drawings of these catalog. All catalogs issued previously to this one become invalid on publication of this catalog.

Our product programm is subject to change without notice, due to the permanent further development and research of our products.

Our sales conditions of a time valid price list and confirmation of order are valid for all deliveries and any other benefit of the trading commerce.

Editor:

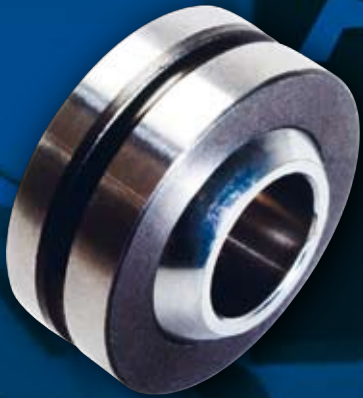
ASK Kugellagerfabrik
70822 Korntal-Münchingen

Tel. (0711) 8 3008 - 0
Fax (0711) 8 3008 - 500
eMail: ask@askubal.de

January 2008, 2. Edition
All rights reserved. Reprint, as well in extracts are not permitted without our approval.



ASKUBAL
MOTORSPORT



ASKUBA
M

ALPINE
MICHELIN
Mobil 1
WWW.KASACH

**ASK Kugellagerfabrik
Artur Seyfert GmbH**

Weilimdorfer Str. 32 - 36

D-70825 Korntal-Münchingen

Telefon: +49 (0) 711 / 8 30 08 - 0

Telefax: +49 (0) 711 / 8 30 08 - 500

Homepage: www.askubal.de

E-Mail: ask@askubal.de



ASKUBAL
MOTORSPORT